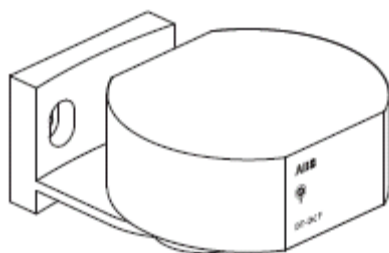


DT-DCF
2CSM204355R0611



ABB

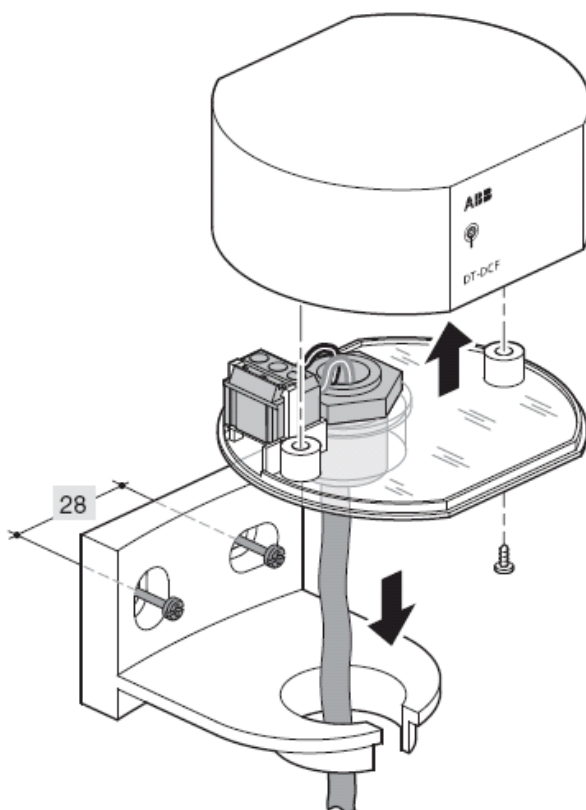
Princip činnosti

Tento přijímač s anténou přijímá hodinová časová hlášení, vysílaná vysílačem DCF77 z Frankfurtu n. Mohanem v Německu.

Přístroj je programátorem automaticky naprogramován na čas, datum a letní nebo zimní čas. Po připojení antény k programátoru začne na displeji blikat symbol antény. Tento symbol bliká po dobu 2 až 3 minut a pak začne být trvale přítomen na displeji. Pokud přerušíme vazbu mezi anténou a programátorem, nebo pokud bude příjem rušen, programátor pracuje podle vlastní interní časové základny. Signál se šíří na dlouhých vlnách do okruhu 2000 km od Frankfurtu n. Mohanem. Příjem je nejlepší tehdy, když čelní strana se značkou je natočena směrem k Frankfurtu. Signál je řádně přijímán tehdy, když zelená LED bliká s četností jedenkrát za sekundu.

Doporučení pro používání

- Pro zajištění správného příjmu je vhodné instalovat anténu do místa (ve venkovním nebo vnitřním prostředí) 1 m od jakéhokoli zdroje rušení, jako jsou např. transformátory, relé, stykače atd. Zářivky také mohou způsobit narušení funkce přijímače.
- Přijímač nesmí být umístěn do kovové skříně nebo do blízkosti takové skříně. Pokud je anténa upevněna na zeď, nesmí taková zeď obsahovat kovové dílce nebo elektricky vodivý kanál, který také může negativním způsobem ovlivnit příjem časového signálu.
- Spojovací kabel nekladte souběžně s telefonní linkou nebo elektrickým napájecím kabelem.



Technické údaje

Napájecí napětí:

z Mediatronu – 4 programátory

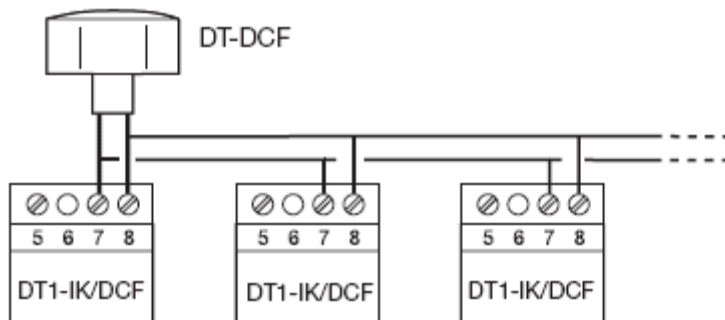
Vzdálenost mezi programátorem a anténou: max. 200 m
Krytí: IP 54
Provozní teplota: -20°C až +50°C
Skladovací teplota: -20°C až +70°C

Průřez připojovaných vodičů



Zapojovací schéma

Každá anténa DT-DCF může řídit až 10 programátorů. Nezáleží na sledu připojovaných vodičů u prvních hodin, avšak každý následně zapojený programátor musí být zapojen se stejnou polaritou.



ABB

ABB SACE S.p.a

P.O. Box 622

V.le dell' Industria, 18

20010 Vittuone (Mi)

ITALY